

PT | UND SCHON SAUBER.

Sie ist vielseitig. Spült perfekt. Und sie ist schnell. Die effiziente Durchschubspülmaschine. Ideal bei hohem Spülgutauflkommen.



Eine Maschine für perfekte Sauberkeit
und Hygiene. Exakt darauf abgestimmtes
Zubehör. Speziell entwickelte Chemie.
Beratung. Schulungsangebote. Service.
All das steckt in Winterhalter.



HOHE SPÜLGESCHWINDIGKEIT

Spülen mit der PT heißt Zeit sparen: Haube hoch, Korb raus, neuer Korb rein, Haube runter. Und während die Maschine ihren Job erledigt, kann das gereinigte Spülgut schon mal aufgeräumt und der nächste Korb bestückt werden.

PERFEKTE SPÜLERGEBNISSE

Die PT-Serie steckt voller technischer Innovationen: Die Summe vieler durchdachter Details macht das Spülsystem extrem leistungsfähig. Und sorgt für erstklassige Sauberkeit und Hygiene.

EINFACHE BEDIENUNG

Touchscreen mit selbsterklärenden Piktogrammen. Starttaste für Ein-Knopf-Bedienung. Geführtes Selbstreinigungsprogramm. Auch das zeichnet die PT-Serie aus: eine erfreulich einfache und intuitive Bedienung.



AKKORDARBEIT.

Rush-Hour in der Spülküche. Mittendrin die PT von Winterhalter. Auf dem Zulauf Tisch werden Körbe mit verschmutztem Geschirr beladen. Der Spülgang startet. Auf der anderen Seite wird das gereinigte Spülgut entnommen. Keine unnötigen Wartezeiten. Alles ist optimal aufeinander abgestimmt, alles läuft Hand in Hand. Ein perfekter Spülprozess. Die PT-Serie macht's möglich: Ihre innovative Technik ist für höchste Anforderungen ausgelegt und auf maximale Wirtschaftlichkeit getrimmt. Ein Allrounder für unterschiedlichste Spülgüter. Schnell, sparsam und effizient.

MASSGESCHNEIDERTE LÖSUNG

Perfekt abgestimmt auf Ihre Platzverhältnisse und Ihr Spülgut: Die PT gibt es in den Größen M, L und XL. Und Sie haben die Wahl zwischen vier unterschiedlichen Varianten: einer Geschirr-, Gläser-, Bistro- oder Besteckspülmaschine. Mit jeweils bis zu drei Standardprogrammen und weiteren individuellen Einstellmöglichkeiten.

SPARSAM UND WIRTSCHAFTLICH

Energie intelligent genutzt. Geringer Wasserverbrauch. Makellose Spülergebnisse. Das Spülsystem der PT zeigt, wie sich höchste Ansprüche an das Spülergebnis und maximale Wirtschaftlichkeit kombinieren lassen.



Eine Übersicht mit weiteren Produktmerkmalen der PT-Serie finden Sie auf unserer Website unter:

>> www.winterhalter.at/pt



VARIABLE SPÜLDRUCKANPASSUNG

Jede PT hat serienmäßig eine variable Wasserdruckregulierung an Bord: »VarioPower« passt den Spüldruck exakt dem jeweiligen Spülgut und Verschmutzungsgrad an. Feine Gläser werden mit geringerem und robustes Geschirr wird mit höherem Wasserdruck gespült. So werden Verschmutzungen zuverlässig gelöst – und das Spülgut wird schonend behandelt.

VOLLSTROM-FILTRATION

Je sauberer das Spülwasser, desto besser das Spülergebnis. Aus diesem Grund ist die PT mit einer Vollstrom-Filtration ausgestattet. In Stufe 1 leitet die Tankabdeckung das gesamte Wasser in einen Siebzylinder. Dort werden in Stufe 2 erst die groben, dann die feinen Schmutzpartikel entfernt. Danach filtert der Mediamat in Stufe 3 feinste Partikel wie Kaffeesatz heraus. Und in Stufe 4 arbeitet das Pumpenansaugsieb und schützt die Pumpe vor mechanischen Beschädigungen. So bleibt das Spülwasser kontinuierlich sauber.

ABWASSERWÄRMERÜCKGEWINNUNG

Zur Standardausstattung der PT-Serie gehört die Abwasserwärmerückgewinnung »EnergyLight«: Der Wärmetauscher nutzt die Energie des Abwassers zum Aufheizen des kalten Zulaufwassers. Der Vorteil: Ressourcen werden geschont und die Energiekosten sind um bis zu 10 % pro Spülgang reduziert.

ABLUFTWÄRMERÜCKGEWINNUNG

Diese Option hat sich schnell amortisiert: Im Unterschied zur serienmäßig integrierten Abwasserwärmerückgewinnung »EnergyLight« kommt bei »EnergyPlus« neben einem leistungsfähigeren Abwasserwärmetauscher zusätzlich ein Abluftwärmetauscher zum Einsatz. Er nutzt die Energie des warmen Wasserdampfs, um das kalte Zulaufwasser vorzuwärmen. Der Vorteil: Pro Spülgang werden so bis zu 20 % Betriebskosten eingespart. Und beim Öffnen der Maschine entweicht kaum noch feuchtwarmer Wasserdampf.

WÄRMEPUMPE

Neben den beiden Systemen zur Abwasser- und Abluftwärmerückgewinnung gibt es als Option für die PT in den Größen M und L auch die Wärmepumpe »ClimatePlus«*: Sie nutzt nicht nur die thermische Energie im Inneren der Maschine, um das Tank- und Nachspülwasser zu erwärmen – sondern auch die Energie aus der Raumluft. Das reduziert die Betriebskosten zusätzlich um bis zu 50 %, senkt den Feuchtigkeitsgehalt in der Luft und sorgt dank des klimatisierenden Effekts für ein deutlich angenehmeres Klima in der Spülküche.

ANGETRIEBENES NACHSPÜLSYSTEM

Alle Einsparungspotenziale nutzen: Als Option gibt es die PT mit einem angetriebenen Nachspülsystem. Im Vergleich zu herkömmlichen Systemen sorgt hier ein kleiner Elektromotor für den Antrieb. Die Nachspülwassermenge wird dadurch um bis zu 17 % verringert. Demensprechend reduzieren sich auch Ihre Betriebskosten.

* Fluorierte Treibhausgase in hermetisch geschlossener Einrichtung enthalten; Kältemittel R134a, 0,75 kg, 1,07 t CO₂-Äquivalent; Treibhausgaspotential 1430.

»Sie spült schnell und makellos sauber, ist absolut zuverlässig und schont das Geschirr. Damit leistet die PT das, was sich jeder Küchenchef wünscht: Ich muss mir über das Spülen keine Gedanken machen! Und kann mich auf das Wesentliche konzentrieren: die Zubereitung meiner Gerichte.«

Ollie Dabbous, KÜCHENCHEF UND EINER DER GRÜNDER DES HIDE RESTAURANT |
PICCADILLY, LONDON





Sauberkeit und Hygiene. Jedes einzelne unserer Produkte trägt seinen Teil dazu bei. Wenn sie zusammenspielen, wird das Spülergebnis perfekt. Willkommen im Gesamtsystem von Winterhalter!

SPÜLKÖRBE

Sie sind maßgeschneidert für Gläser, Geschirr oder Besteck. Mit ihrem funktionellen Design passen sie sich dem jeweiligen Spülgut exakt an, schützen es und verhindern Beschädigungen. Sie sorgen für eine ideale Wasser- und Luftzirkulation und eine schnelle Trocknung. Und natürlich vereinfachen sie die Handhabung und den Transport des Spülguts.

Spülkörbe haben einen entscheidenden Einfluss auf die Qualität des Spülergebnisses und die Höhe der Betriebskosten. Wir beraten Sie, welcher Korb für Ihre Anforderungen optimal ist. Damit am Ende die beste Lösung für Sie herauskommt.



SPÜLCHEMIE

Meist steht sie im Schatten der Maschine. Oft wird sie unterschätzt. Aber sie hat entscheidenden Einfluss auf das Spülergebnis: die Spülchemie. Aus diesem Grund ist sie ein extrem wichtiger Baustein im Gesamtsystem von Winterhalter.

An unserem Hauptsitz in Meckenbeuren haben wir deshalb eine Forschungsabteilung mit eigenem Labor aufgebaut. Hier entwickeln und testen wir Rezepturen für ein hochwirksames Sortiment an Reiniger- und Hygieneprodukten. Sie sind exakt zugeschnitten auf die unterschiedlichen Spülgüter und Verschmutzungsarten, sparsam im Verbrauch und innerhalb des Sortiments perfekt aufeinander abgestimmt. So ergänzen sie sich gegenseitig und liefern in der Gesamtwirkung ein brillantes Spülergebnis.



WASSERAUFBEREITUNG

Ablagerungen. Schlieren. Flecken. Sie sind der »kleine Gruß aus der Spülküche« und die natürlichen Feinde eines jeden Gastronomen. Weil sie für schlechte Spülqualität stehen. Weil Kalk die Wirkung von Reiniger und Klarspüler beeinträchtigt und der Maschine dauerhaft schadet. Das Problem ist die Beschaffenheit des Wassers – die Lösung ist eine professionelle Wasseraufbereitung.

Neben Geräten zur Enthärtung, Teil- und Vollentsalzung gibt es für höchste Ansprüche die Premiumlösung AT Excellence-M: Das externe Umkehrosmosegerät ist speziell ausgelegt für die hohen Spülgutmengen der PT-Serie und entfernt 98 % aller im Wasser gelösten Inhaltsstoffe. Das kalk- und salzfreie Osmosewasser schützt die Spülmaschine und verhindert jegliche Beläge auf Gläsern, Geschirr und Besteck. Ergebnis: brillante Spülergebnisse direkt aus der Maschine – ganz ohne manuelles Nachpolieren.



BERATUNG UND PLANUNG

Winterhalter ist der Spezialist für gewerbliche Spülsysteme. Wir kennen die unterschiedlichsten Küchen in aller Welt. Wir wissen, worauf es beim Spülen ankommt und was man dabei beachten muss. Und: Wir freuen uns, dieses Wissen und diese Erfahrung an unsere Kunden weiterzugeben.

Das Ziel: ein perfekter Spülprozess. Ein großer Vorteil der PT-Serie ist ihre Flexibilität. Die Maschine passt sich Ihren Platzverhältnissen vor Ort und Ihren Arbeitsabläufen perfekt an. Welche Aufstellungsvariante bietet Ihnen die beste Logistik? Stehen die Zu- und Ablauftische in einer Linie oder platzsparend über Eck? Auf welcher Seite soll das saubere Spülgut entnommen werden, also wie ist die Durchlaufrichtung? Ist ein TwinSet mit zwei gekoppelten Maschinen sinnvoll? Oder ein System zur Wärmerückgewinnung? Wir helfen Ihnen, jede einzelne Frage zu beantworten. Damit Sie bei dieser Investition die richtigen Entscheidungen treffen.

Ihr Partner Winterhalter. Mit einem Team aus Beratern und Planern analysieren wir die individuelle Situation bei Ihnen vor Ort: die Grundrisse, die Raumaufteilung, die Abläufe. Wir planen Ihren voraussichtlichen Bedarf und berechnen die dafür notwendige Ausstattung. Wir unterstützen Sie bei der Organisation Ihres Spülbetriebs, optimieren die Spüllogistik und führen Einweisungen und Schulungen für Ihre Mitarbeiter durch. Kurz: Wir sind rund ums Thema Spülen für Sie da. Von Anfang an. Und unterstützen Sie dabei, Ihren Spülprozess so professionell und effizient wie möglich zu gestalten.

Was können wir für Sie tun? Reden wir darüber: Tel. +43 6235 50 222 0 oder info@winterhalter.at

»Wir sind Familienmenschen!«

Bodenständig. Weitsichtig. Familiär. Die Kultur und Werte unserer Familie haben über drei Generationen hinweg das Unternehmen Winterhalter geprägt. Nähe zu Mitarbeitern, Kunden und Partnern. Langfristiges Denken mit Blick auf die nachfolgenden Generationen. Persönlich Verantwortung übernehmen – all das ist typisch Winterhalter. Wir sind stolz auf unser Familienunternehmen. Und wir freuen uns, es jeden Tag ein Stück weiterzuentwickeln.



Karl Winterhalter



Jürgen Winterhalter



Ralph Winterhalter

DIE ERSTE WINTERHALTER



Alles beginnt im Jahr 1947: Karl Winterhalter gründet in Friedrichshafen seine eigene Firma. Zunächst sammelt er Kriegsschrott und entwickelt daraus Haushaltsgegenstände. Kochtöpfe und Backöfen, zum Beispiel. Kurze Zeit später spezialisiert er sich und stellt im Jahr 1957 das Modell GS 60 vor: die erste gewerbliche Spülmaschine von Winterhalter. Das war der Startschuss. Seit damals hat das Unternehmen stets nur ein Ziel verfolgt: perfekte Spülergebnisse im Rahmen eines effizienten Spülprozesses. Mit dieser ganzheitlichen Sichtweise hat Winterhalter es geschafft, sich vom Maschinenlieferanten zum heutigen Gesamtsystemanbieter für Spültechnik zu entwickeln.

»Produkte, Beratung, Service – bei Winterhalter drei Größen, die nahtlos ineinander greifen. Und unseren Kunden die Sicherheit geben, bei jeder Frage rund um den Spülprozess den richtigen Partner zu haben.«

VON DER SPÜLMASCHINE ZUR SPÜLLÖSUNG

Früher genügte es, unseren Kunden mit einer Sackkarre die neue Spülmaschine in die Küche zu stellen. Heute geht es um die Entwicklung einer individuellen Spüllösung – die perfekt abgestimmt ist auf die Situation vor Ort und die speziellen Anforderungen und Wünsche des Kunden. Solch eine Lösung basiert auf einer sauberen Analyse und Planung. Dazu visualisieren wir die Raumplanung mit Hilfe modernster CAD-Software in 2D und 3D. Für einen maßgeschneiderten und effizienten Spülprozess.



1.700

MITARBEITER WELTWEIT

Ein hoher Qualitätsanspruch. Fleiß. Neugier und Ehrgeiz. Das sind die Gene, die typisch für einen Mitarbeiter von Winterhalter sind. Und mit denen wir uns vom kleinen schwäbischen Familienunternehmen zum Global Player entwickelt haben: mit über 40 Niederlassungen weltweit und Vertriebspartnern in über 70 Ländern. Wir sind stolz auf das, was wir geschafft haben. Und wir sind stolz auf jeden einzelnen unserer Mitarbeiter, der seinen Teil dazu beigetragen hat. Also nutzen wir einfach die Gelegenheit und sagen hier ganz offiziell »Danke!«



UNSERE AKADEMIE DER SPÜLWISSENSCHAFT

Knapp 1.000 Teilnehmer pro Jahr und 250 Schulungstage weltweit: Im Rahmen unserer Schulungsprogramme geben wir unser Wissen und unsere Erfahrung im Unterrichtsfach »Spülen« weiter. An unsere eigenen Mitarbeiter und an unsere Fachhandels- und Servicepartner. Unser Ziel: Jeder Kunde von Winterhalter soll in seiner Situation kompetent beraten und professionell betreut werden. Ob beim ersten Informationsgespräch, bei der Installation einer Spülmaschine oder beim Wartungs- und Servicetermin.

EIGENES LABOR FÜR BESSERE SPÜLCHEMIE

Wollen wir uns als Spülspezialist auf die Produkte anderer Hersteller verlassen? Die Antwort auf diese Frage kam prompt und lautete »Nein!«. Das war die Geburtsstunde unseres eigenen Forschungslabors: Seit vielen Jahren entwickeln wir hier spezielle Rezepturen für Original-Spülmittel von Winterhalter: vom Reiniger über Klarspüler bis hin zu Hygieneprodukten.

Gut zu wissen

Als Spülspezialist stellen wir bei Winterhalter einen hohen Anspruch an uns selbst: Wir wollen unsere Kunden nicht nur in ihrer aktuellen Situation zufriedenstellen. Wir wollen sie proaktiv begleiten und langfristig für uns gewinnen. Service spielt hierbei eine wichtige Rolle: Unser flächendeckendes Netzwerk garantiert eine schnelle und professionelle Unterstützung vor Ort. Weltweit.

Wir und unsere Servicepartner sind da, wenn Sie uns brauchen. Darauf können Sie sich bei Winterhalter jederzeit verlassen!



Welche Möglichkeiten bieten uns neue Technologien? Wie verändert sich unsere Gesellschaft und Arbeitswelt? Welche Trends und Entwicklungen werden das gewerbliche Spülen in Zukunft prägen? All diese Fragen finden wir extrem spannend. Und deshalb beschäftigen wir uns schon heute damit, was morgen und übermorgen auf uns und unsere Kunden zukommen wird. Wie die Lösungen dafür aussehen, zeigen wir mit unseren NEXT LEVEL SOLUTIONS. Aktuelle Beispiele dafür sind CONNECTED WASH und PAY PER WASH.

>> www.connected-wash.com >> www.pay-per-wash.com

»Auf Wiedersehen!«

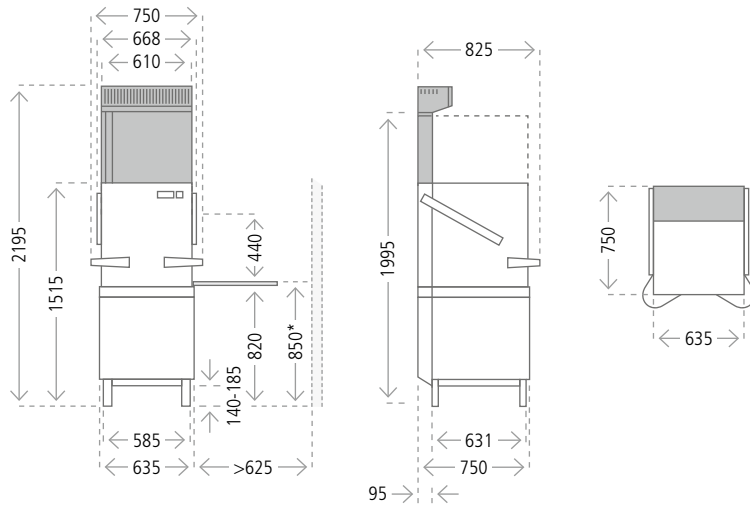
Eine Spülmaschine von Winterhalter begleitet ihren Besitzer oft 15 oder 20 Jahre lang. Unsere Kunden müssen sich daher nur selten Gedanken über das Thema Altgeräte machen. Wir selbst tun das umso intensiver. Wir bauen unsere Maschinen modular auf, damit sie irgendwann leicht zu demontieren sind. Wir reduzieren die Materialvielfalt, setzen auf standardisierte Werkstoffe und kennzeichnen die Kunststoffteile für eine einfache Wiederverwertung. Mit diesen und vielen weiteren Maßnahmen erreichen Spülmaschinen von Winterhalter eine besonders hohe Recyclingquote.



MADE IN GERMANY AND SWITZERLAND

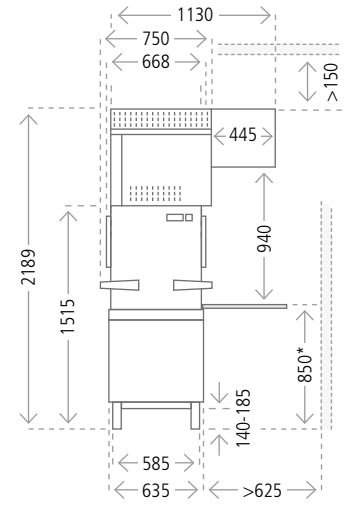
Es ist nach wie vor nicht nur eine Herkunftsangabe, sondern ein Gütesiegel: Produkte, die in Deutschland und in der Schweiz produziert werden, stehen in aller Welt für höchste Qualität und absolute Zuverlässigkeit. Für Ingenieurskunst, Erfindergeist und Präzision. Winterhalter ist der beste Beweis dafür: In Meckenbeuren, Edingen und Rüthi entwickeln und produzieren wir Lösungen für erstklassige Sauberkeit und Hygiene. Mit jeder einzelnen Spülmaschine, die unser Haus verlässt, geben wir dieses Versprechen ab.

PT-M / PT-M EnergyPlus



grau eingefärbt = nur bei PT EnergyPlus

PT-M ClimatePlus



ELEKTRISCHE WERTE

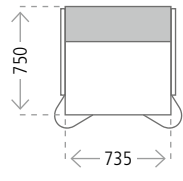
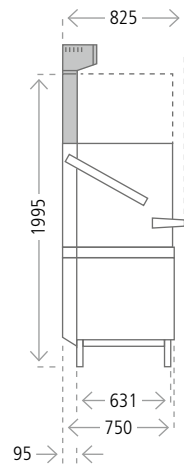
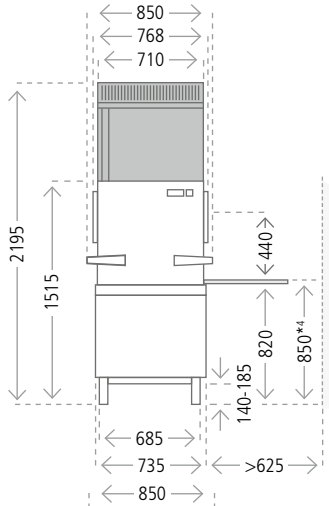
Spannung	Absicherung	Gesamtanschlusswert mit Tankheizung 2,5 kW** (Cool: 2 x 2,5 kW**) Boilerheizung 6,4 kW**	Gesamtanschlusswert mit Tankheizung 2,5 kW** Boilerheizung 10,8 kW**	Länder
380 V, 3N~, 50 Hz / 60 Hz	16 A	7,1 kW	8,3 kW	Weltweit
	16 A	7,9 kW (Cool: 8,1 kW)	9,1 kW	
400 V, 3N~, 50 Hz / 60 Hz	25 A	10,2 kW	13,2 kW	
	32 A	Cool: 11,5 kW	14,7 kW	
415 V, 3N~, 50 Hz / 60 Hz	15 A	6,9 kW	9,5 kW	
	16 A / 20 A	8,4 kW (Cool: 8,6 kW)	9,7 kW	
	25 A	10,9 kW	14,2 kW	
230 V, 1N~, 50 Hz / 60 Hz	32 A	6,9 kW	–	
	25 A	5,1 kW	–	
240 V, 1N~, 50 Hz / 60 Hz	32 A	6,8 kW	–	
	40 A	8,4 kW	–	
	50 A	10,9 kW	–	
230 V, 3~, 50 Hz / 60 Hz	25 A	7,8 kW	–	Belgien
	32 A	10,1 kW	–	
200 V, 3~, 50 Hz / 60 Hz	50 A	–	14,5 kW	
	25 A	6,6 kW	7,1 kW	Japan
	32 A	8,0 kW	8,1 kW	

ELEKTRISCHE WERTE ClimatePlus (PT-M / PT-L)

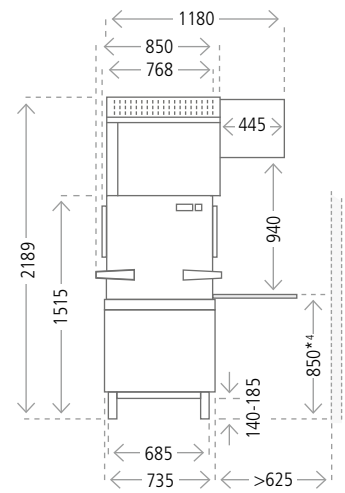
Spannung	Absicherung	Gesamtanschlusswert	Länder
380 V, 3N~, 50 Hz	16 A	7,1 kW	Weltweit
400 V, 3N~, 50 Hz	16 A	7,9 kW	
	25 A / 32 A	10,2 kW	
415 V, 3N~, 50 Hz	15 A	6,9 kW	Weltweit
	16 A / 20 A	8,4 kW	
230 V, 3~, 50 Hz	25 A	10,9 kW	Belgien
	32 A	7,8 kW	
		10,1 kW	

* Arbeitshöhe optional auch 900 mm anstatt 850 mm. Die senkrechten Maße erhöhen sich dadurch um 50 mm ** Die tatsächliche Leistung variiert je nach Netzspannung

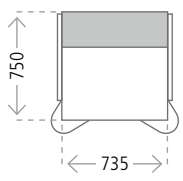
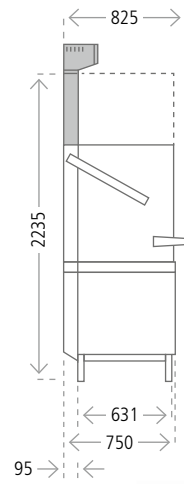
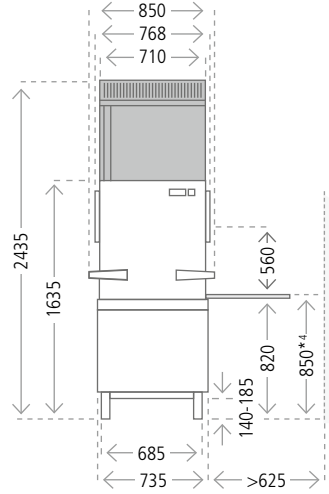
PT-L / PT-L EnergyPlus



PT-L ClimatePlus



PT-XL / PT-XL EnergyPlus



grau eingefärbt = nur bei PT EnergyPlus

Allgemeine Daten		PT-M	PT-L	PT-XL	
Tankinhalt	l	35	35	35	
Korbmaße	mm	500 x 500	500 x 500 / 500 x 600	500 x 500 / 500 x 600	
Lichte Einfahrtöhe	mm	440	440	560	
Arbeitshöhe	mm	850	850	850	
Spülpumpe	kW	1,0	1,5	1,5	
Geräuschemission	dB(A)	max. 62	max. 62	max. 62	
Spritzschutz		IPX5	IPX5	IPX5	
Gewicht netto / brutto	kg	134 / 159	137 / 165	140 / 171	
– mit EnergyPlus	kg	157 / 185	165 / 196	173 / 207	
– mit ClimatePlus	kg	214 / 256	218 / 263	–	
Max. Zulaufwassertemperatur	°C		60 (EnergyPlus, ClimatePlus: 20)		
Erforderlicher Wasserfließdruck	bar / kPa		1,0 – 6,0 / 100 – 600		
– bei EnergyPlus + ClimatePlus Ausführung	bar / kPa		1,5 – 6,0 / 150 – 600		
Spezifische Daten je nach Software		Gläser	Geschirr	Bistro	Besteck
Theoretische Leistung Standard*1	Körbe / h	22 / 32 / 48	22 / 32 / 44 HighTemp: 15 / 20 / 25	28 / 32 / 40	11
Theoretische Leistung Kurzprogramm*1	Körbe / h	38 / 55 / 77	38 / 55 / 72	49 / 55 / 72	21
Nachspülwasserbedarf je Spülgang*2	l	2,4 Cool: 4,0	2,4 HighTemp: 3,8	2,4	4,0
Nachspülwasserbedarf je Spülgang mit Antrieb	l	2,0 Cool: 3,6	2,0 HighTemp: 3,8	2,0	3,6
Tanktemperatur	°C	62 Cool: 55	62 HighTemp: 66	62	69
Nachspülwassertemperatur	°C	65 Cool:*3	85	85	86

*1 Abhängig von den bauseitigen Gegebenheiten (Zulaufwassertemperatur / Stromanschluss) können sich die angegebenen Werte reduzieren. *2 Unverbindliche Angabe. Der tatsächliche Nachspülwasserbedarf kann abhängig von den bauseitigen Gegebenheiten variieren. *3 Abhängig von der Zulaufwassertemperatur, umschaltbar auf 65 °C. *4 Arbeitshöhe optional auch 900 mm anstatt 850 mm. Die senkrechten Maße erhöhen sich dadurch um 50 mm.



»In dieser Broschüre haben wir Ihnen unsere PT-Serie vorgestellt: ihre Produkteigenschaften, ihre Anwendungsmöglichkeiten und das, was sie auszeichnet. Das stärkste Argument bleiben wir Ihnen an dieser Stelle jedoch schuldig: die positiven Erfahrungen unserer zufriedenen Kunden. Fragen Sie doch einfach mal nach, wenn Sie das nächste Mal irgendwo eine PT sehen. Eine bessere Entscheidungshilfe gibt es nicht.«

Jürgen und Ralph Winterhalter